

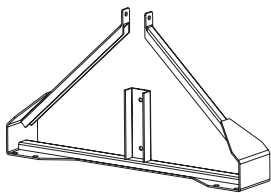
Assembly Instructions

Bin Cart Model No. 30812

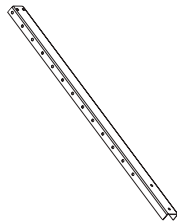
Instrucciones de ensamblaje
Carrito móvil con recipientes
Modelo 30812

Instructions d'assemblage
Chariot pour bac mobile
Modèle 30812

PARTS:
PARTES:
PIÈCES:



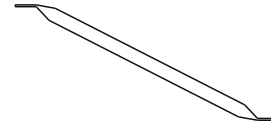
A x 2
BASE ASSEMBLY
ENSAMBLE DE LA BASE
ASSEMBLAGE DE BASE



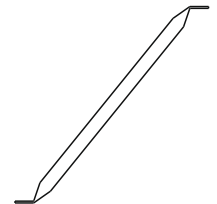
B x 2
VERTICAL BAR
BARRA VERTICAL
BARRE VERTICALE



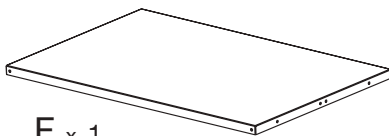
C x 12
CROSS BAR
BARRA CRUZADA
TRAVERSE



D x 4
HORIZONTAL BRACE
REFUERZO HORIZONTAL
SUPPORT HORIZONTAL



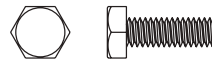
E x 4
WORK TOP BRACE
REFUERZO DE LA MESA DE
TRABAJO
SUPPORT DU PLAN DE TRAVAIL



F x 1
WORK TOP
MESA DE TRABAJO
PLAN DE TRAVAIL



G x 1
HANDLE
AGARRADERA
POIGNÉE



H x 16
1/4"-20 x 3/4 HEX HEAD BOLT
PERNO DE CABEZA HEXAGONAL DE 1/4"-20 x 3/4
BOULON À TÊTE HEXAGONALE 1/4 PO - 20 x 3/4



I x 16
1/4"-20 NUT
TUERCA DE 1/4"-20
ÉCROU PO - 20



J x 16
1/4" LOCK WASHER
ARANDELA DE SEGURIDAD DE 1/4"
RONDELLE FREIN



K x 16
5/16"-18 x 3/4 HEX HEAD BOLT
PERNO DE CABEZA HEXAGONAL DE 5/16"-18 x 3/4
BOULON À TÊTE HEXAGONALE



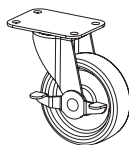
L x 16
5/16"-18 NYLON LOCK NUT
TUERCA DE SEGURIDAD DE NYLON DE 5/16"-18
CONTRE-ÉCROU EN NYLON 5/16 PO - 18



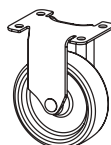
M x 48
#14 x 5/8" HEX HEAD SHEET METAL SCREW
TORNILLO AUTORROSCANTE DE CABEZA
HEXAGONAL #14 x 5/8"
VIS À TÔLE, TÊTE HEXAGONALE N° 14 x 5/8 PO



N x 1
SWIVEL CASTER
RUEDA GIRATORIA
ROULETTE PIVOTANTE

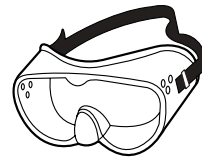


O x 1
SWIVEL CASTER W/BRAKE
RUEDA GIRATORIA CON FRENO
ROULETTE PIVOTANTE AVEC FREIN

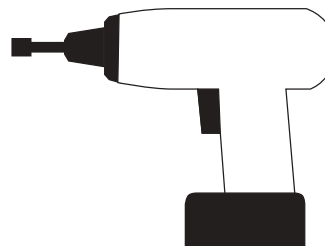


P x 2
FIXED CASTER
RUEDA FIJA
ROULETTE FIXE

TOOLS:
HERRAMIENTAS:
OUTILS :



Goggles
Gafas
Lunettes de protection



Cordless Drill with 3/8"
Hex Nut Driver Bit



7/16", 1/2" Socket on
Ratchet
Trinquete con casquillo de 7/16,
1/2 pulg.
Douille de 7/16, 1/2 sur cliquet



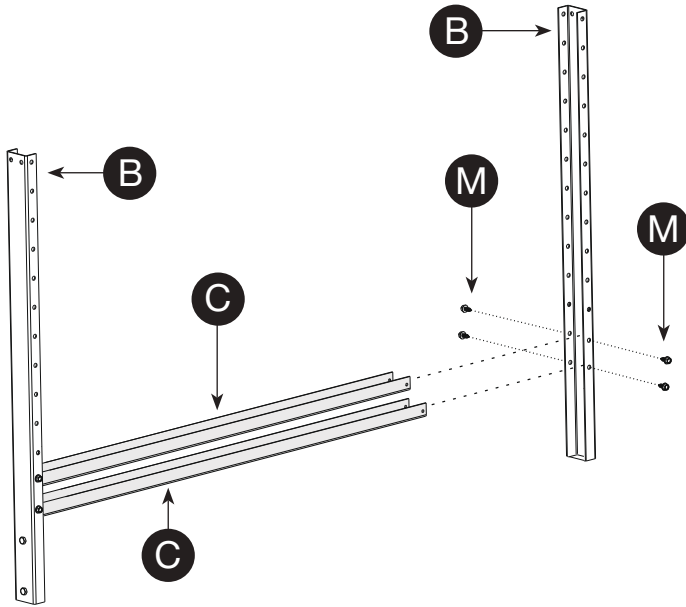
7/16", 1/2" Open End
Wrench
Llave de extremo abierto de
7/16, 1/2 pulg.
Clé plate de 7/16, 1/2

1

Attach the lowest two cross bars (C) using four #14 sheet metal screws (M). The open side of the cross bar faces up.

Sujete dos la barra cruzadas mas baja (C) utilizando cuatro tornillos autorroscantes #14 (M). El lado abierto de la barra cruzada debe estar hacia arriba.

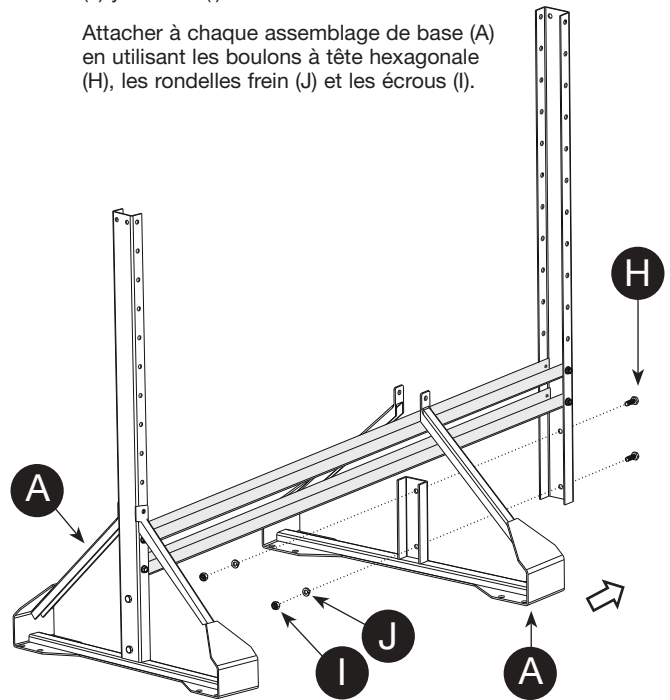
Attacher deux la traverses la plus basse (C) en utilisant quatre vis à tôle n° 14 (M). Le côté ouvert de la traverse doit être orienté vers le haut.

**2**

Attach each base assembly (A) using hex head bolts (H), lock washers (J), and nuts (I).

Sujete a cada uno de los ensambles de la base (A) utilizando pernos de cabeza hexagonal (H), arandelas de seguridad (J) y tuercas (I).

Attacher à chaque assemblage de base (A) en utilisant les boulons à tête hexagonale (H), les rondelles frein (J) et les écrous (I).

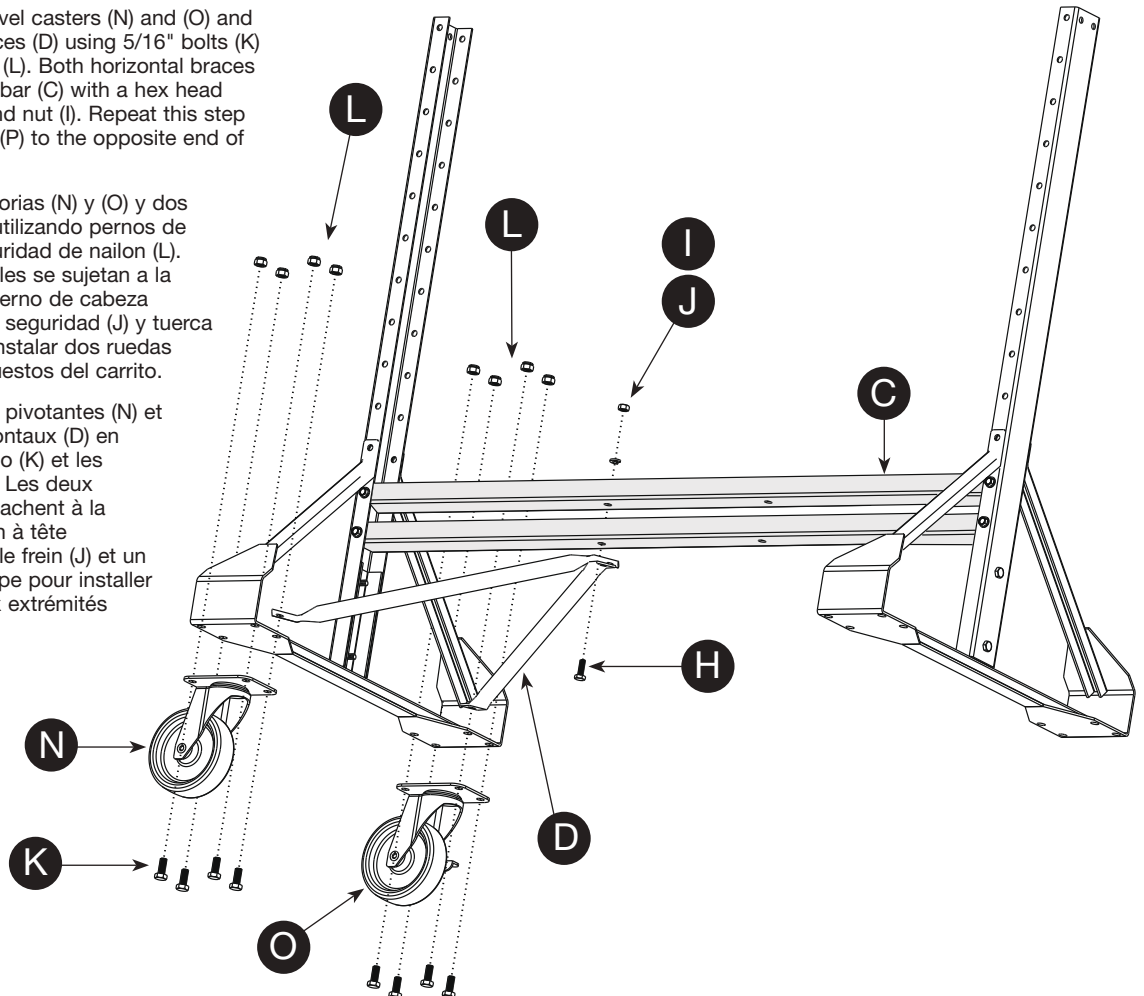
**3**

Attach the two swivel casters (N) and (O) and two horizontal braces (D) using 5/16" bolts (K) and nylon lock nut (L). Both horizontal braces attach to the crossbar (C) with a hex head

bolt (H), lock washer (J), and nut (I). Repeat this step to install two fixed casters (P) to the opposite end of the cart.

Sujete las dos ruedas giratorias (N) y (O) y dos refuerzos horizontales (D) utilizando pernos de 5/16" (K) y tuercas de seguridad de nylon (L). Ambos refuerzos horizontales se sujetan a la barra cruzada (C) con un perno de cabeza hexagonal (H), arandela de seguridad (J) y tuerca (I). Repita este paso para instalar dos ruedas fijas (P) a los extremos opuestos del carrito.

Attacher les deux roulettes pivotantes (N) et (O) et deux supports horizontaux (D) en utilisant les boulons 5/16 po (K) et les contre-écrous en nylon (L). Les deux Supports horizontales s'attachent à la traverse (C) avec un boulon à tête hexagonale (H), une rondelle frein (J) et un écrou (I). Répéter cette étape pour installer deux roulettes fixes (P) aux extrémités opposées du chariot.

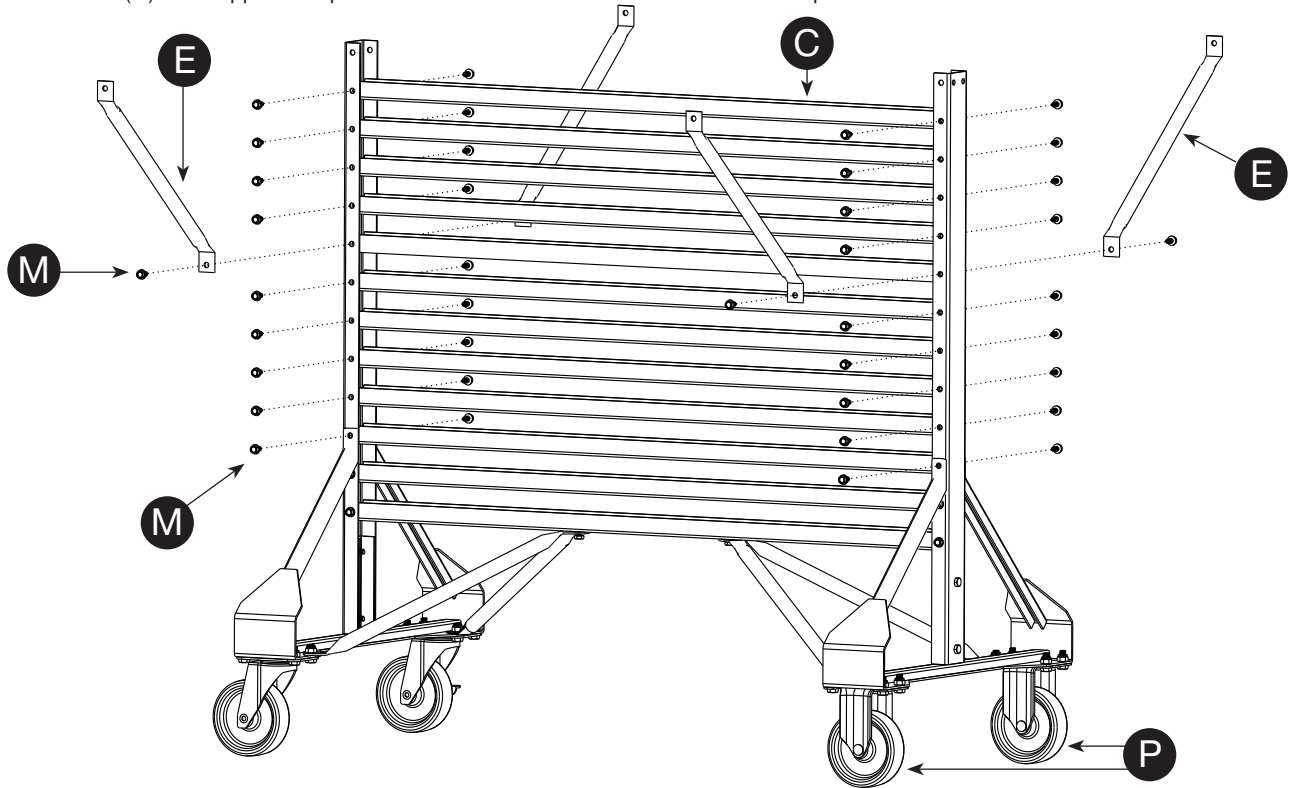


4

Working from the bottom up, attach the ten remaining cross bars (C) and the four work top braces (E) using sheet metal screws (M). The work top braces attach at the eighth cross bar up from the bottom.

Comenzando de la parte de abajo y siguiendo hacia arriba, sufete las diez barras cruzadas restantes (C) y los cuatro refuerzos de la mesa de trabajo (E) utilizando tornillos autorroscantes (M). Los refuerzos de la mesa de trabajo se sujetan a la octava barra cruzada, contando de abajo hacia arriba.

En commençant par le bas et en allant vers le haut, attachez les dix traverses (C) restantes et les quatre supports du plan de travail (E) en utilisant les vis à tôle (M). Les supports du plan de travail s'attachent à la huitième traverse à parti du bas.

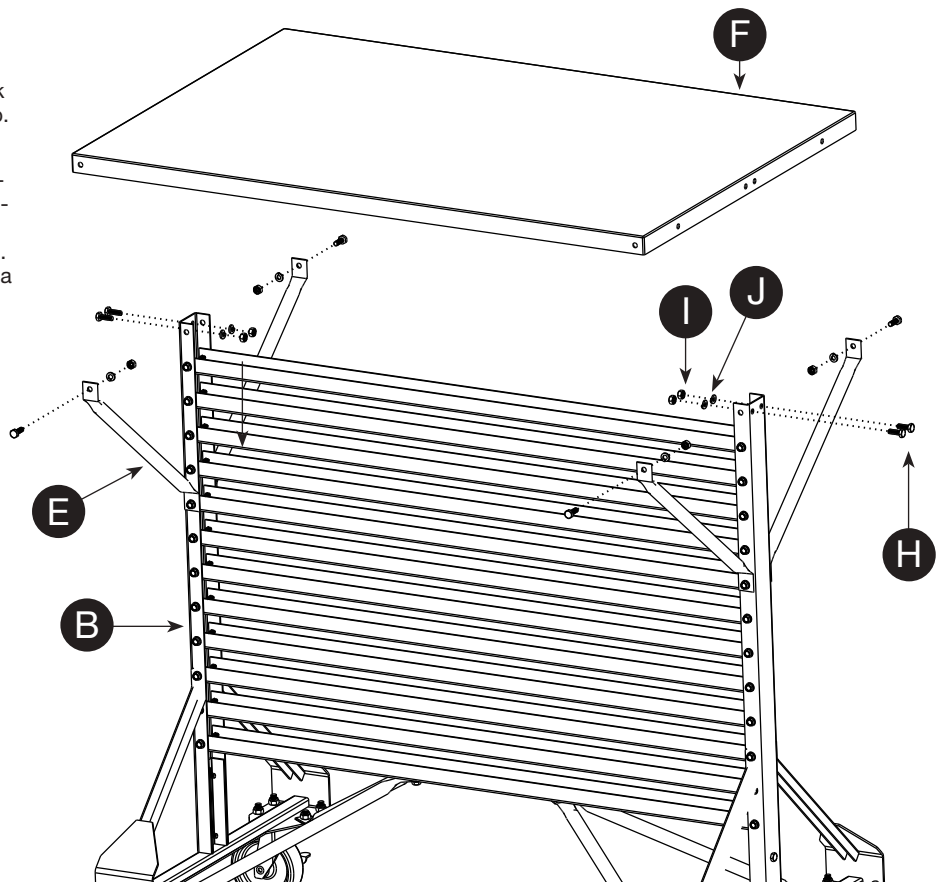


5

Attach the worktop (F) to the vertical bars (B) and work top braces (E) using hex head bolts (H), lock washers (J), and nuts (I). The vertical bars and work top braces attach to the inside of the work top. See illustration #6 for details.

Sujete la mesa de trabajo (F) a las barras verticales (B) y a los refuerzos de la mesa de trabajo (E) utilizando los pernos de cabeza hexagonal (H), arandelas de seguridad (J) y tuercas (I). Las barras verticales y los refuerzos de la mesa de trabajo se sujetan al lado interior de la mesa de trabajo. Vea la ilustración #6 para mayor detalle.

Attacher le plan de travail aux barres verticales (B) et aux supports du plan de travail (E) à l'aide des boulons à tête hexagonale (H), des rondelles frein (J) et des écrous (I). Les barres verticales et les supports du plan de travail s'attachent au fond du plan de travail. Voir les illustrations pour les détails.

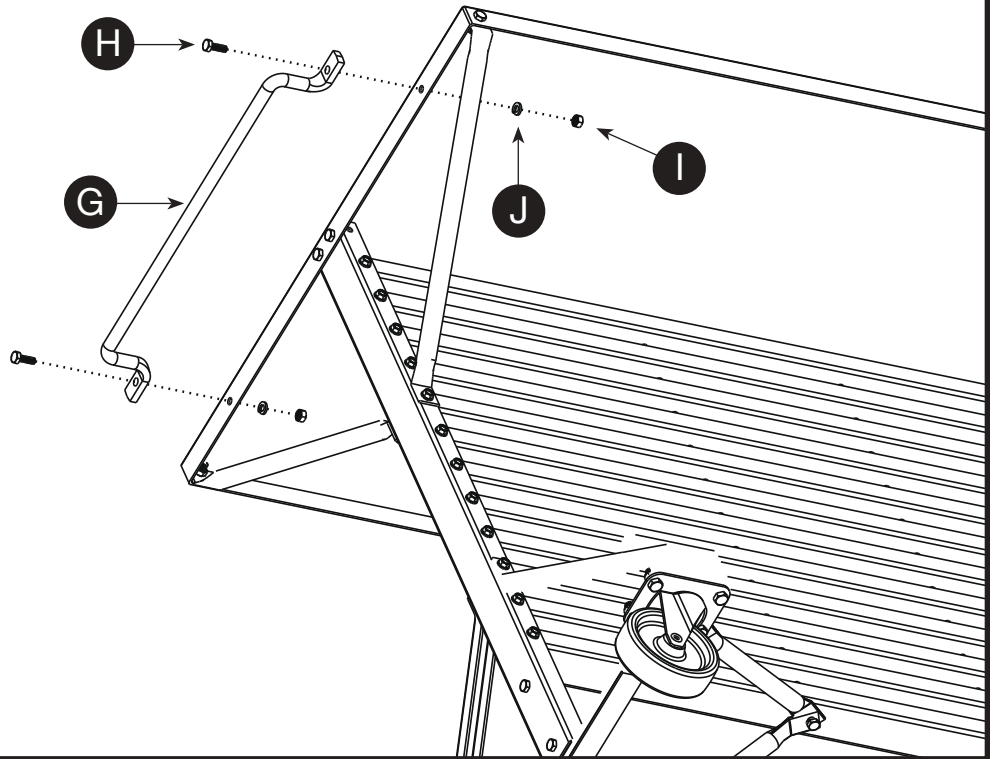


6

Attach the handle (G) to the work top (F) using hex bolts (H), lock washers (J), and nuts (I). Attach the handle to the same end of the cart as the swivel casters (N) and (O).

Sujete la agarradera (G) a la mesa de trabajo (F) (E) utilizando los pernos de cabeza hexagonal (H), las arandelas de seguridad (J) y tuercas (I). Sujete la agarradera al mismo extremo del carrito adonde instalo las ruedas giratorias (N) y (O).

Attacher la poignée (G) au plan de travail (F) (E) en utilisant les boulons à tête hexagonale (H), les rondelles frein (J) et les écrous (I). Attacher la poignée à la même extrémité du chariot que les roulettes pivotantes (N) et (O).



Akro-Mils prides itself in providing your best value in storage, organization and material handling products. If you have any questions, comments or need assistance with this product please call our toll-free service number:

800-253-2467

Service representatives are available weekdays from 8 a.m. to 5 p.m. Eastern Time to assist you (outside normal business hours, leave a message and we'll get back to you).

